

MBP 40 T6 0,25kW (502204069)

GENERAL DATA



VENTILATOR DE MEDIE PRESIUNE DIN POLIPROPILENA CU ROTOR CU PALE CURBATE SPRE INAPOI

CARACTERISTICI CONSTRUCTIVE:

- Carcasa confectionata din polipropilena.
- Rotor cu pale curbate spre inapoi confectionat din plastic PP.
- Suport motor confectionat din otel, protejat impotriva coroziunii cu vopsea pe baza de rasini epoxidice.
- Suruburi si piulite din inox.
- Motor asincron cu rotor in scurtcircuit, grad de protectie IP-55 si clasa de izolatie F. Tensiuni de alimentare: 230/400V 50Hz.

APLICATII:

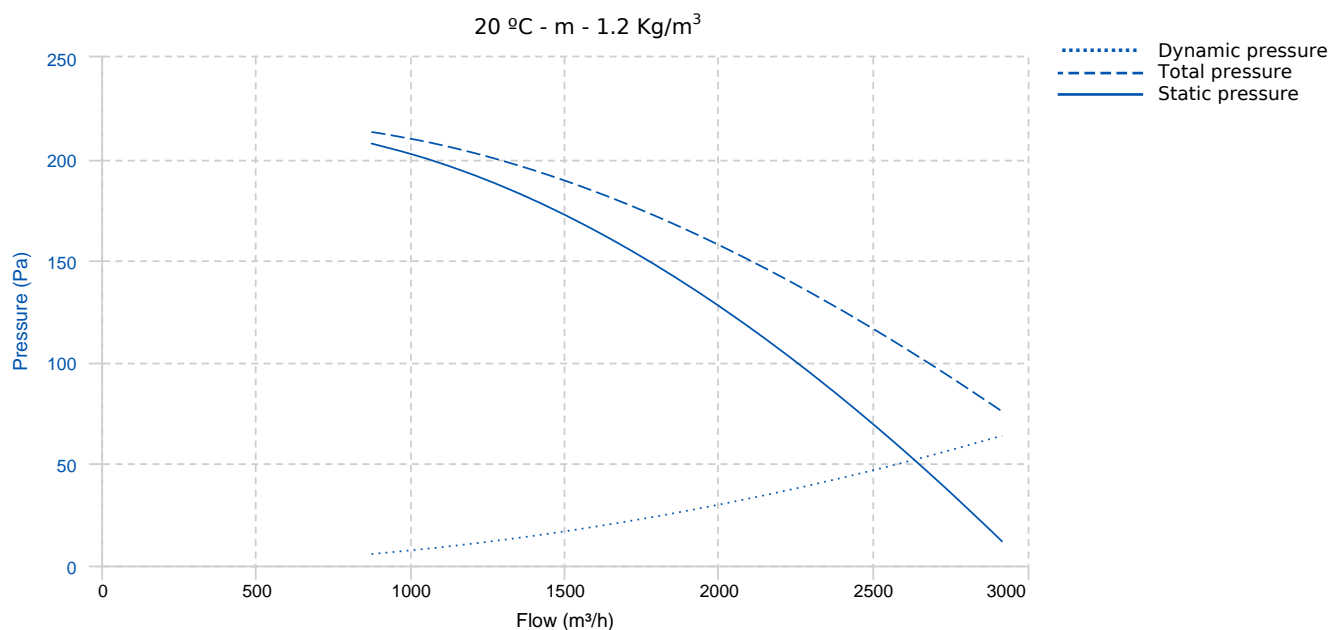
Conceput pentru montaj pe tubulatura, recomandat pentru:

- Functionare in mediu coroziv.
- Industria chimica si petrochimica.
- Laboratoare si nise.
- Temperatura maxima de functionare: 50°C.

OPTIUNI:

- Motoare monofazate cu puteri pana la 1,1kW.
- Motoare la 60Hz si tensiuni speciale.
- Motoare in 2 viteze.
- Suport motor din inox.

PERFORMANCE CURVE



TECHNICAL DATA

Fan

RPM	900	Approx. weight	30 kg	Max. Flow	2920 m³/h
-----	-----	----------------	-------	-----------	-----------

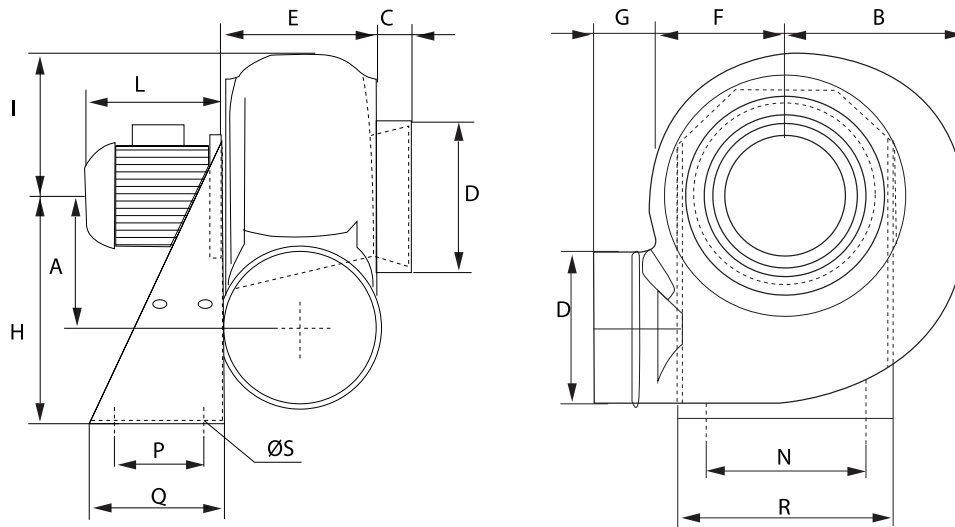
Motor

Power	0.25 kW	RPM	900	I max. (230V)	1,5 A	I max. (400V)	0,87 A
-------	---------	-----	-----	---------------	-------	---------------	--------

Motor

Size	71	Efficiency (%)	59 %	FP	0.7
------	----	----------------	------	----	-----

DIMENSIONS



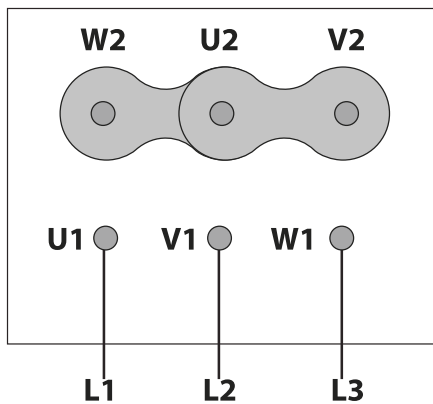
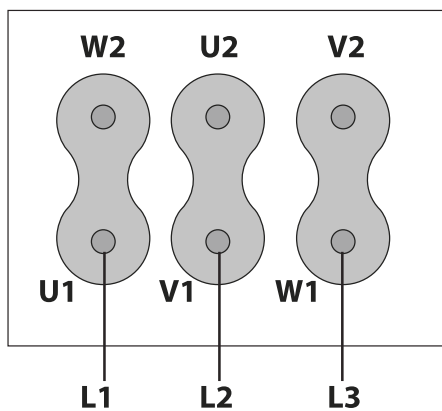
Dimensions (mm)

A	290	B	356	C	40	DØ	315	E	252
F	264	G	55	H	495	I	295	L	220
N	325	P	170	Q	250	R	365	S	11

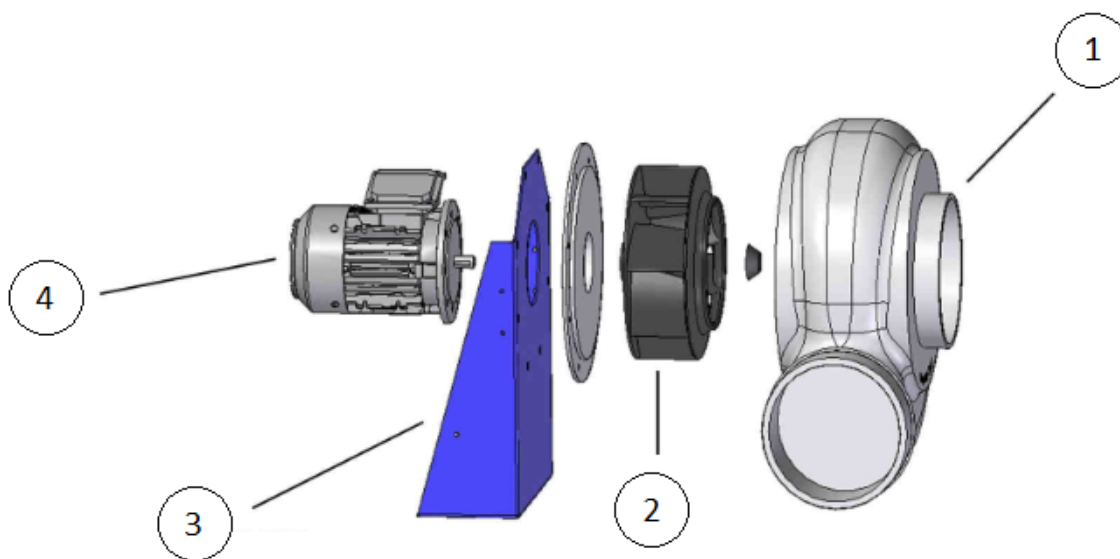
WIRING DIAGRAM

230V 

400V 



SPARE PARTS



	Code	Model	Qty
2	T02204069	TURBINA MBP 40 T6 0,25kW LG	x1
4	721001225	MOTOR 0,25kW T6 B5 230/400V	x1